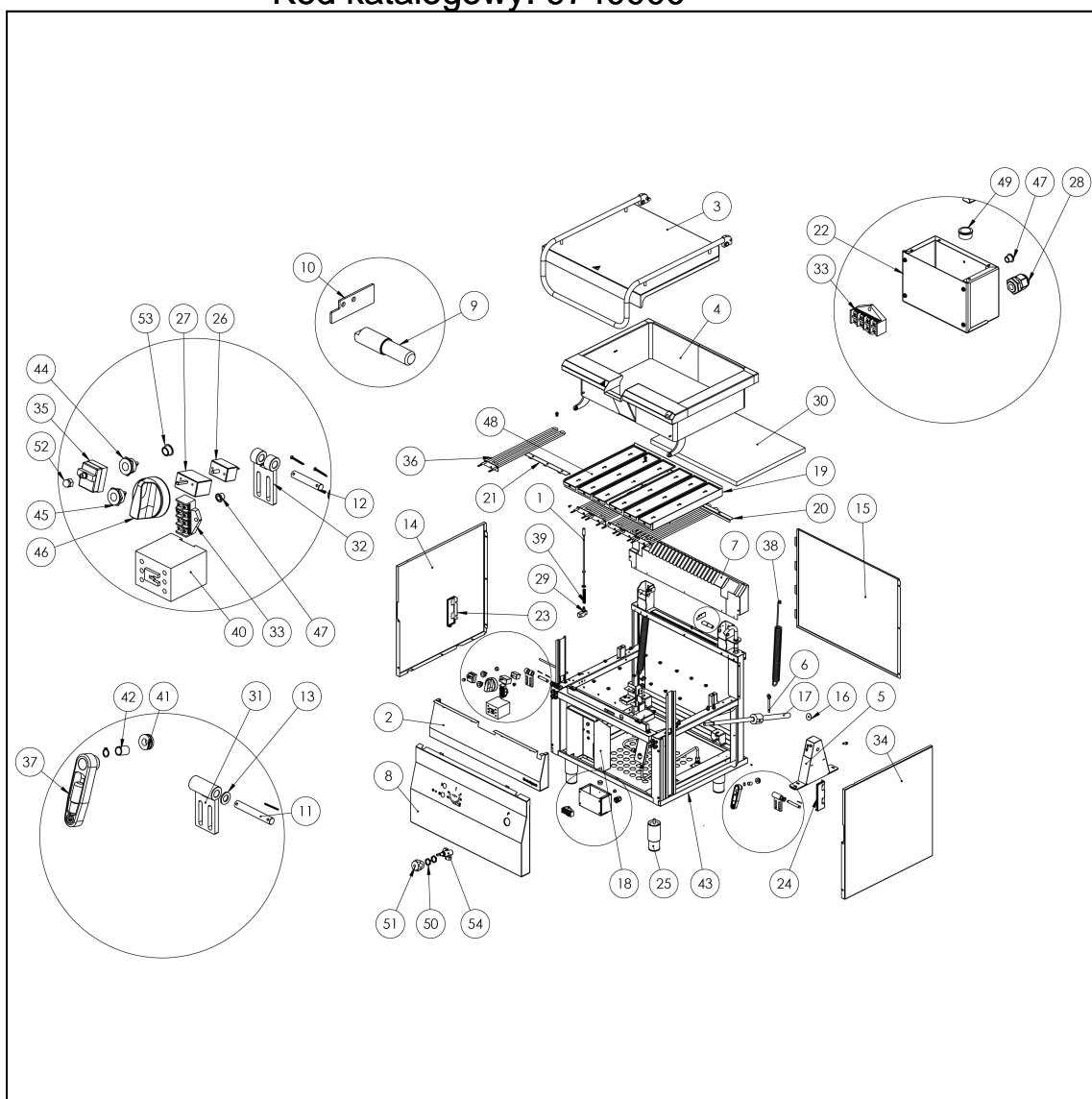


patelnia elektryczna, uchylna, 10.8 kW

Kod katalogowy: 9740000



Nr części (V nr rys.-nr części z rysunku)	Nazwa	Kod
V974000V04-01	Pin kraćówki	
V974000V04-02	Panel przedni	
V974000V04-03	Pokrywa	
V974000V04-04	Misa patelni	
V974000V04-05	Wspornik	
V974000V04-06	Naciąg sprężyny	
V974000V04-07	Kominek	
V974000V04-08	Panel dolny	
V974000V04-09	Oś zawiasu	
V974000V04-10	Blokada osi zawiasu	
V974000V04-11	Sworzeń prawy	
V974000V04-12	Sworzeń lewy	
V974000V04-13	Podkładka osi	
V974000V04-14	Bok lewy patelni	
V974000V04-15	Ośłona tylna	
V974000V04-16	Zawór	
V974000V04-17	Mechanizm podnoszenia misy	
V974000V04-18	Ośłona elektryki	
V974000V04-19	Ośłona grzałek	
V974000V04-20	Kotłownik osłony grzałek	
V974000V04-21	Wspornik grzałek	
V974000V04-22	Korpus puszki	
V974000V04-23	Maskownica lewa	
V974000V04-24	Maskownica prawa	
V974000V04-25	Stopka okrągła	C007292
V974000V04-26	Termostat 299 st.C	C005517
V974000V04-27	Wyłącznik osiowy	C009020
V974000V04-28	Dławica PG16	C001273
V974000V04-29	Wyłącznik kraćowy	C007045
V974000V04-30	Mata izolacyjna 620x495x25	
V974000V04-31	Zawias misy prawy	
V974000V04-32	Zawias misy lewy	
V974000V04-33	Kostka przyłączeniowa	C009005
V974000V04-34	Bok prawy patelni	
V974000V04-35	Termostat bezpieczeństwa 329st.C	C008953
V974000V04-36	Grzałka 1800W 230V	
V974000V04-37	Składana korbka	C010994
V974000V04-38	Sprężyna zawiasu	C010640
V974000V04-39	Sprężyna kraćówki	C011155
V974000V04-40	Stycznik	C010997
V974000V04-41	Łożysko wzdłużne	C011156
V974000V04-42	Tuleja wałki	C010996
V974000V04-43	Rama	
V974000V04-44	Lampka pomarańczowa	
V974000V04-45	Lampka zielona	
V974000V04-46	Pokrętło Stalgastr fi 70	C011147
V974000V04-47	Przelotka przewodu tworzywo fi8	C010767
V974000V04-48	Obudowa grzałek	
V974000V04-49	Przelotka przewodu fi 19	
V974000V04-50	Nakrętka	
V974000V04-51	Pokrętło	
V974000V04-52	Nakrętka kołpakowa czarna M8x1	
V974000V04-53	Przelotka przewodu fi 12	C011154